

Whirlpool



Manual de utilizare



www.whirlpool.eu/register



MANUAL DE UTILIZARE



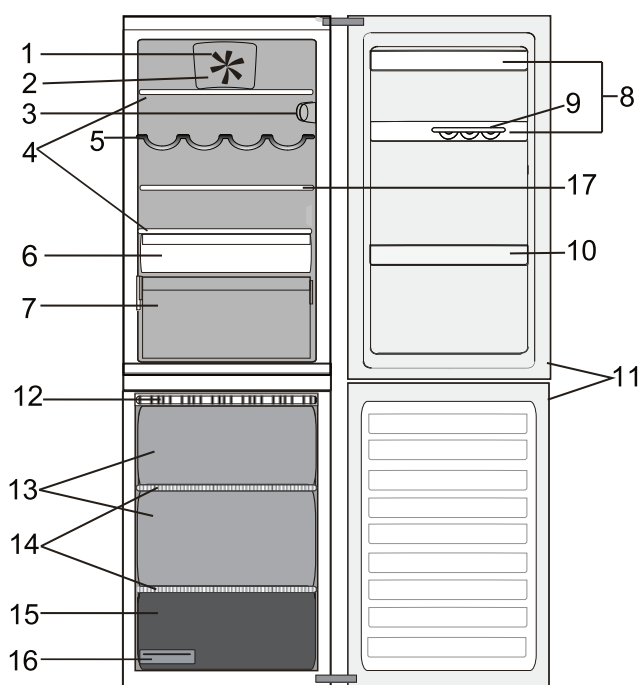
VĂ MULȚUMIM CĂ AȚI ACHIZIȚIONAT UN PRODUS WHIRLPOOL.

Pentru a beneficia de servicii complete de asistență, vă rugăm să vă înregistrați aparatul pe www.whirlpool.eu/register

CUPRINS

Utilizare & Întreținere	2
Descrierea produsului	2
Accesorii *	2
Panou de comandă	3
Rafturi	4
Ușă	4
Compartimentul frigider cu sistem No-Frost	4
Dezghețarea compartimentului congelator	4
Accesorii StopFrost	5
Procedura de curățare a accesoriului stop frost	5
Utilizarea aparatului	6
Prima utilizare	6
Compartimentul frigider și depozitarea alimentelor	6
Modul de depozitare al alimentelor proaspete și al băuturilor	6
Compartimentul congelator și depozitarea alimentelor	7
Demontarea sertarului pentru congelator	7
Recomandări pentru congelarea și conservarea alimentelor proaspete	7
Alimente congelate: sugestii privind cumpărarea	8
Perioada de depozitare pentru alimentele congelate la domiciliu	8
Sunete emise la funcționare	8
Tabelul cu alarme	9
Recomandări în cazul neutilizării aparatului	9
Curățarea și întreținerea	10
Ghidul de remediere	11
Serviciul de asistență tehnică	12
Ghid de instalare	13

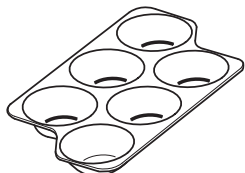
Descrierea produsului



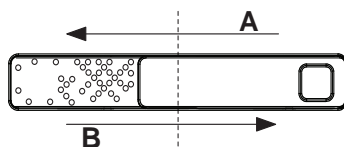
1. Ventilator
2. Capac ventilator
3. Panou electronic de comandă/unitate bec
4. Rafturi
5. Raft pentru sticle *
6. Compartimentul de răcire *
(adekvat pentru carne și pește)
7. Zona legume și fructe
8. Rafturi ușă
9. Suport pentru ouă
10. Raft pentru sticle
11. Garnitura ușii
12. Accesoriul StopFrost
13. Compartimente depozitare
14. Rafturi
15. Compartimentul congelator și de depozitare
16. Tavă pentru cuburi de gheață
17. Raft demontabil *

Accesorii *

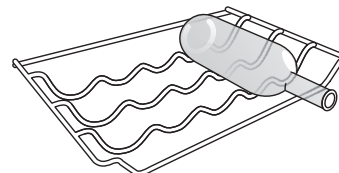
SUPPORT PENTRU OUĂ



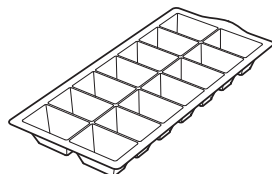
CONTROLUL UMIDITĂȚII



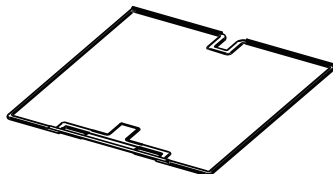
RAFT PENTRU STICLE



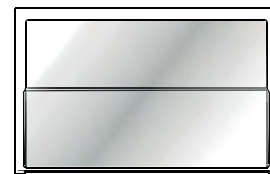
TAVĂ PENTRU CUBURI DE GHEAȚĂ



ACCESORIUL STOPFROST

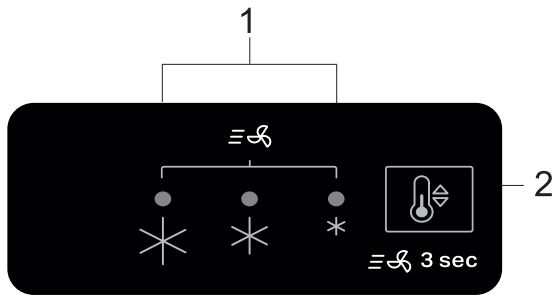


RAFT DEMONTABIL



* Disponibile numai la anumite modele

Panou de comandă



1. LED-uri indicatoare (pentru afișarea valorii curente de temperatură sau a funcției Răcire rapidă)
2. Butonul Răcire rapidă/ butonul Temperatură

Setarea temperaturii

Apăsați pe butonul Temperatură de pe panoul de comandă pentru a regla temperatura, de la cea mai ridicată, la o temperatură mai scăzută, până la cea mai rece. Apăsând butonul Temperatură, setarea de temperatură va alterna în mod ciclic. La prima introducere în priză a aparatului, valoarea temperaturii este presetată la poziția medie (setare din fabrică). În următorul tabel, sunt prezentate valorile de referință ale temperaturii:

- Temperatură înaltă.
 - Temperatură medie-înaltă.
 - Temperatură medie-înaltă.
 - Temp. medie-scăzută.
 - Temperatură joasă.
 - Răcire rapidă
- ...
- OFF ON

Notă: Valorile de referință afișate corespund temperaturii medii din întregul frigider.

Răcire rapidă

Utilizarea funcției Răcire rapidă este recomandată pentru a mări capacitatea de răcire a compartimentului frigider la introducerea unei cantități foarte mari de alimente în acesta.

Pentru a activa funcția Răcire rapidă, apăsați și mențineți apăsat timp de 3 secunde butonul Temperatură de pe panoul de comandă până când se aprind toate cele 3 LED-uri.

Funcția se dezactivează automat după 24 de ore și se revine la valoarea de temperatură selectată anterior.



Funcția poate fi dezactivată manual, apăsând și ținând apăsat timp de 3 secunde butonul Temperatură de pe panoul de comandă.

Notă: Funcția Răcire rapidă trebuie să fie activată, de asemenea, înainte de a introduce în compartimentul congelator alimente proaspete care urmează a fi congelate, pentru a crește la maxim capacitatea de congelare.

Ventilator *

Ventilatorul îmbunătățește distribuția temperaturii în interiorul produselor, permițând o conservare mai bună a alimentelor depozitate.

Ventilatorul este pornit în mod implicit. Pentru a opri ventilatorul apăsați butonul care se află în colțul inferior din dreapta al carcasei ventilatorului. Dacă temperatura ambiantă depășește 27°C sau dacă sunt picături de apă pe rafturile din sticlă, este esențial ca ventilatorul să fie pornit pentru a asigura păstrarea corectă a alimentelor. Dezactivarea ventilatorului permite optimizarea consumului de energie. Țineți cont de faptul că, atunci când este pornit, ventilatorul nu va funcționa în continuu. Ventilatorul va porni/se va opri în funcție de nivelul de temperatură și/sau umiditate din interiorul frigiderului.

Dacă aparatul are ventilator, acesta poate fi echipat cu filtrul antibacterian. Pentru a achiziționa filtrul, vizitați site-ul web sau contactați serviciul destinat consumatorilor.

* Disponibile numai la anumite modele

Bec cu LED

Dacă sistemul de iluminat cu LED-uri nu funcționează, vă rugăm să contactați serviciul de asistență tehnică post-vânzare pentru a-l înlocui.

Important: Becul din compartimentul frigider se aprinde când se deschide ușa frigiderului. Dacă ușa este lăsată deschisă mai mult de 8 minute, becul se va stinge automat.

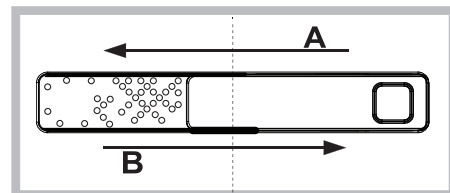
6th Sense

Această funcție se activează automat pentru a asigura condițiile optime de păstrare a alimentelor depozitate. Funcția „6th Sense” se activează automat atunci când:

- s-a introdus o cantitate mare de alimente în frigider
- ușa frigiderului a fost lăsată deschisă un timp îndelungat
- are loc o întrerupere prelungită a alimentării cu curent electric, determinând creșterea temperaturii interne a aparatului la valori care nu pot garanta depozitarea în siguranță a alimentelor.

Humidity control (Controlul umidității)*

Deschideți regulatorul de umiditate (poziția B) dacă doriți să depozitați alimente precum fructele, într-un mediu cu umiditate redusă, sau închideți-l (poziția A) pentru a depozita alimente precum legumele, într-un mediu cu umiditate mai ridicată.

**Raft demontabil ***

Datorită sistemului cu șină, acest raft permite glisarea sub partea frontală, creând un spațiu suplimentar pentru depozitarea sticlelor sau vaselor înalte.

Rafturi

Toate rafturile, capacele rabatabile și sertarele culisante sunt detașabile.

Ușă**Reversibilitatea ușii**

Notă: direcția de deschidere a ușii poate fi modificată. Dacă operația este efectuată de reprezentanții serviciului de asistență tehnică post-vânzare, aceasta nu este acoperită de garanție. Se recomandă ca inversarea direcției de deschidere a ușii să fie efectuată de două persoane. Respectați instrucțiunile.

Compartimentul frigider cu sistem No-Frost

Dezghețarea compartimentului frigider este complet automată. Prezența picăturilor de apă pe peretele posterior intern al compartimentului frigider indică desfășurarea fazei de dezghețare automată.

Apa rezultată din dezghețare este direcționată automat spre un orificiu de scurgere, apoi este colectată într-un recipient, din care se evaporă.

Dezghețarea compartimentului congelator

Congelatorul trebuie dezghețat o dată sau de două ori pe an sau când se formează prea multă gheață (3 mm grosime). Formarea de gheață este normală.

Cantitatea și rapiditatea cu care se acumulează gheața depind de condițiile din încăperea și de frecvența cu care se deschide ușa. Pentru a dezgheța aparatul, opriți produsul și scoateți din el toate alimentele.

Lăsați deschisă ușa congelatorului pentru a permite topirea gheții.

Utilizați recipientul de sub partea inferioară frontală a aparatului pentru a colecta apă (indicată în figură).

Curățați interiorul congelatorului. Clătiți și uscați bine.

Reporniți aparatul și introduceți alimentele.



* Disponibile numai la anumite modele

Accesorii StopFrost

Accesorii Stop Frost este conceput pentru a colecta o parte din gheața care se formează în compartimentul congelator. Accesorii este ușor de scos și curățat, reducând astfel timpul necesar pentru decongelarea interiorului compartimentului congelator.

Procedura de curățare a accesoriului stop frost

- Deschideți ușa compartimentului congelator și scoateți sertarul superior (figura 2).

- Detașați accesoriul STOPFROST (figura 3) și scoateți-l (figura 4), având grijă să nu îl scăpați pe raftul de sticlă de dedesubt.

Notă: dacă accesoriul este blocat sau este greu de scos, nu încercați să-l mai scoateți, ci continuați să dezghețați complet compartimentul congelator.

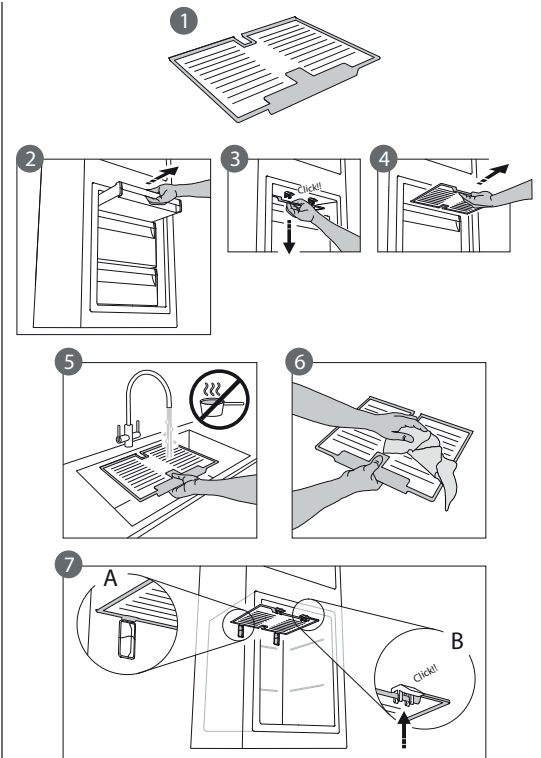
- Închideți ușa compartimentului congelator.

- Îndepărtați gheața de pe accesoriu clătindu-l sub un jet de apă curentă (apa nu trebuie să fie fierbinte) (figura 5).

- Lăsați apa să se scurgă de pe accesoriu până când acesta se usucă și ștergeți părțile din plastic cu o lavetă moale.

- Introduceți la loc accesoriul așezând partea din spate a acestuia pe protuberanțele indicate în figura 7-A, apoi fixați mânerul pe clemele de deasupra (figura 7-B).

- Introduceți la loc sertarul superior și închideți ușa compartimentului congelator. Puteți să curățați accesoriul STOP FROST și fără să dezghețați complet compartimentul congelator. Curățarea regulată a accesoriului STOP FROST reduce necesitatea de a dezgheța complet compartimentul congelator.



Utilizarea aparatului

Prima utilizare

După instalare, așteptați cel puțin două ore înainte de a conecta aparatul la rețeaua electrică. Conectați aparatul la rețeaua de alimentare cu energie electrică; acesta începe să funcționeze automat. Temperaturile ideale de depozitare a alimentelor sunt presetate din fabrică.

După ce puneți aparatul în funcțiune, trebuie să așteptați 4-6 ore până când se atinge temperatura adecvată de păstrare a alimentelor pentru un aparat încărcat normal.

Compartimentul frigider și depozitarea alimentelor

Compartimentul frigider permite păstrarea alimentelor proaspete și a băuturilor. Compartimentul frigider se dezgheață complet automat. Prezența ocazională a picăturilor de apă pe pereții interior posterior al compartimentului indică faza de dezghețare automată. Apa rezultată din dezghețare este condusă într-un canal de scurgere, apoi este colectată într-un recipient, din care se evaporă.

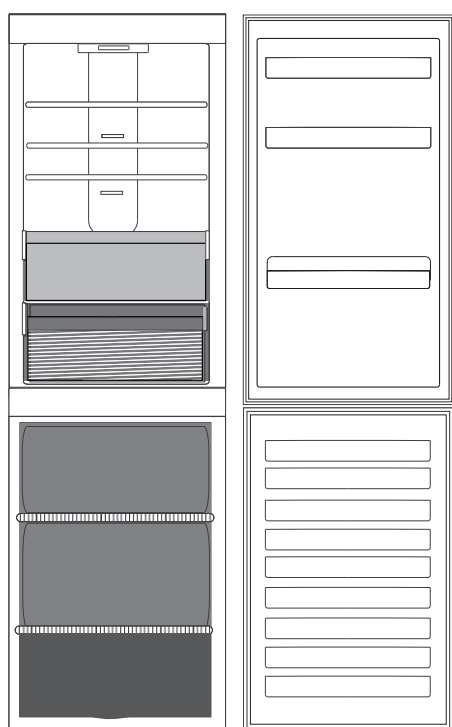
Notă: temperatura ambiantă, frecvența cu care se deschid ușile și poziția aparatului pot influența temperaturile interne în cele două compartimente. Setați temperaturile în funcție de acești factori. Într-un mediu cu umiditate foarte ridicată, în compartimentul frigider se poate produce condens, mai ales pe rafturile de sticlă. În acest caz, se recomandă să acoperiți recipientele care conțin lichide (de ex. o oală cu supă), să ambalați alimentele cu conținut ridicat de apă (de ex. legumele) și să porniți ventilatorul (dacă există). Toate sertarele, rafturile de pe uși și rafturile pot fi scoase.

Circulația aerului

Circulația naturală a aerului în compartimentul frigiderului îl împarte în mai multe zone cu temperaturi diferite. Zona cu cea mai scăzută temperatură se află chiar deasupra sertarului cu fructe și legume și în apropierea peretelui posterior. Zona cu cea mai ridicată temperatură se află în partea frontală de sus a compartimentului. O ventilație insuficientă duce la creșterea consumului de energie și la reducerea performanțelor de răcire.

Modul de depozitare al alimentelor proaspete și al băuturilor

Alimentele care produc o cantitate mare de gaz etilic (mere, caise, pere, piersici, avocado, smochine, prune, afine, pepeni, fasole) și cele care sunt sensibile la acest gaz, precum fructele, legumele și salata, trebuie să fie separate întotdeauna sau ambalate pentru a nu se reduce durata de depozitare; de exemplu, nu depozitați roșiile împreună cu kiwi sau varză. Nu apropiați alimentele prea mult unele de celelalte, pentru a permite circulația corespunzătoare a aerului. Folosiți recipiente din plastic reciclabil, metal, aluminiu și sticlă, precum și folie transparentă pentru a ambala alimentele. Dacă aveți o cantitate mică de alimente de păstrat în frigider, vă recomandăm să folosiți rafturile de deasupra sertarului pentru fructe și legume, având în vedere că aceasta este zona cea mai rece din compartiment. Pentru lichidele și alimentele care degajează miros sau pot prinde miros sau gust, folosiți doar recipiente cu capac sau acoperiți-le. Pentru a evita răsturnarea sticlelor, folosiți suportul pentru sticle (disponibil doar la anumite modele).

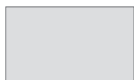


Legendă



ZONA TEMPERATĂ

Recomandată pentru depozitarea fructelor tropicale, conservelor, băuturilor, ouălor, sosurilor, murăturilor, untului, gemurilor



ZONA RECE

Recomandată pentru depozitarea brânzei, laptelui, alimentelor de consum zilnic, delicatelor, iaurtului



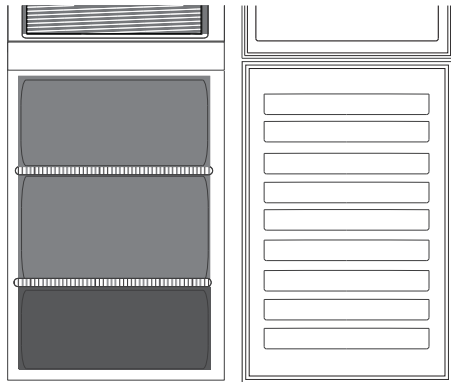
Sertar pentru fructe și legume

Compartimentul congelator și depozitarea alimentelor

Compartimentul congelator permite păstrarea alimentelor congelate (pe perioada indicată pe ambalaj) și congelarea alimentelor proaspete. Cantitatea de alimente proaspete care poate fi congelată în 24 de ore este indicată pe plăcuța cu date tehnice. Așezați alimentele proaspete în zona de congelare din interiorul compartimentului congelator, lăsând spațiu suficient în jurul pachetelor pentru a permite libera circulație a aerului. Se recomandă să nu congelați din nou alimentele care s-au dezghețat parțial. Este important să ambalați alimentele astfel încât să se evite pătrunderea apei, a umezelii sau a condensului. Pentru a beneficia de mai mult spațiu, compartimentul congelator poate fi utilizat fără sertarele congelatorului. Asigurați-vă că ușa este închisă corespunzător.

Cuburi de gheață

Umpleți tava pentru gheață 2/3 cu apă și așezați-o înapoi în compartimentul congelator. Nu folosiți în niciun caz obiecte tăioase sau ascuțite pentru a scoate gheața.



Legendă



SERTAR ZONĂ CONGELARE

(Zonă de răcire maximă)

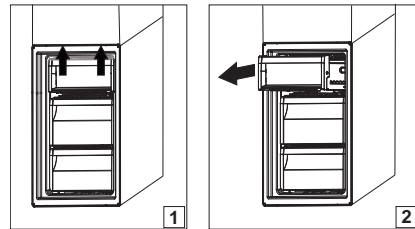
Recomandat pentru congelarea alimentelor proaspete/gătite.



SERTARELE CONGELATORULUI

Demontarea sertarului pentru congelator

- Deschideți ușa congelatorului.
- Trageți sertarul superior în sus de colțurile din dreapta și din stânga (1).
- Scoateți sertarul (2).
- Introduceți sertarul superior în ordinea inversă demontării.



Recomandări pentru congelarea și conservarea alimentelor proaspete

- Vă recomandăm să etichetați și să specificați data ambalării pentru preparatele congelate. Adăugarea unei etichete vă va permite să identificați mai ușor alimentele și să le folosiți înainte ca acestea să-și piardă din calitate. Nu recongelați alimentele odată ce au fost dezghețate.
- Înainte de a congela alimentele, înveliți-le și sigilați-le în: folie de aluminiu, folie transparentă, pungi impermeabile din plastic, recipiente din polietilenă cu capace sau recipiente adecvate pentru congelarea alimentelor proaspete.
- Alimentele trebuie să fie proaspete, coapte și de cea mai bună calitate.
- Legumele și fructele proaspete trebuie să fie congelate, de preferat, imediat după ce au fost culese, pentru a-și păstra valoarea nutritivă completă, consistența, culoarea și gustul inițial. Unele tipuri de carne, mai ales vânatul, trebuie să fie fezandate înainte de a fi congelate.
- Lăsați întotdeauna alimentele fierbinți să se răcească înainte de a le introduce în congelator.
- Consumați imediat alimentele decongelate sau parțial decongelate. Nu le congelați din nou decât dacă au fost gătite după ce s-au dezghețat. După ce au fost gătite, alimentele dezghețate pot fi congelate din nou.
- Nu congelați sticle pline cu lichid.

Alimente congelate: sugestii privind cumpărarea

La cumpărarea produselor alimentare congelate:

- Ambalajul sau învelișul sunt intacte, altfel alimentele se pot deteriora. Dacă ambalajul este umflat sau prezintă urme de umezeală, este posibil ca alimentul să nu fi fost păstrat în condiții optime, iar procesul de decongelare să fi început deja.
- În timpul cumpărăturilor, lăsați alimentele congelate la sfârșit și apoi transportați-le într-o plasă termoizolantă.
- Când ajungeți acasă, introduceți imediat alimentele congelate în congelator.
- Dacă alimentele s-au dezghețat, chiar și parțial, nu le congelați din nou. Consumați-le în decursul a 24 de ore.
- Evitați sau reduceți la minimum variațiile de temperatură. Respectați data de expirare indicată pe ambalaj.
- Urmați întotdeauna instrucțiunile de păstrare inscripționate pe ambalaj.

Perioada de depozitare pentru alimentele congelate la domiciliu

Produsul	Perioada de depozitare
Unt sau margarină	6 luni
Brânză	3 luni
Pește Crustacee	2/3 luni 1 lună
Fructe (cu excepția citricelor)	de la 8 la 12 luni
Înghețată sau șerbet	2/3 luni
Carne Șuncă - cârnați Alimente prăjite (vită-porc-miel) Medalioane sau cotlete (vită-porc-miel)	2 luni 8/12 luni 4 luni
Lapte, lichide proaspete	de la 1 la 3 luni
Carne de pasăre (pui-curcan)	de la 5 la -7 luni
Legume	de la 8 la 12 luni

Sunete emise la funcționare

Sunetele produse de aparat sunt normale, întrucât acesta este prevăzut cu o serie de ventilatoare și motoare care reglează funcționarea și pornesc, respectiv se opresc în mod automat.

Unele sunete emise la funcționare pot fi reduse:

- Așezând aparatul perfect orizontal și instalându-l pe o suprafață plană.
- Așezând aparatul la distanță de mobilă, evitând contactul dintre aparat și mobilă.
- Verificând amplasarea corectă a componentelor interne.
- Verificând ca sticlele și recipientele să nu se atingă unele de celelalte.

Câteva sunete emise la funcționare pe care le puteți auzi

1. Șuierături la pornirea aparatului pentru prima dată sau după o pauză lungă.
2. Un clipocit când lichidul de răcire intră în conducte.
3. Zbârâitul este produs în timpul funcționării compresorului.
4. Bâzâituri când supapa de apă sau ventilatorul încep să funcționeze.



5. Pocnituri când compresorul pornește.



6. Sunetul asemănător unui clic este produs de termostatul care reglează funcționarea compresorului.

Tabelul cu alarme

Tip de alarmă	Semnal	Cauză	Soluție
Alarmă de ușa deschisă	Becul frigiderului clipește.	Ușa a rămas deschisă mai mult de 5 minute.	Închideți ușa.
Alarmă de ușa deschisă.	Becul frigiderului este STINS.	Ușa a rămas deschisă mai mult de 8 minute.	Închideți ușa.
Defecțiune.	Oricare dintre indicatorii de temperatură clipește.	Defectarea produsului.	Contactați serviciul de asistență tehnică post-vânzare.

Recomandări în cazul neutilizării aparatului

În cazul neutilizării aparatului

Deconectați aparatul de la rețeaua electrică, goliți-l, dezghețați-l (dacă este necesar) și curățați-l.

Lăsați ușile întredeschise pentru a permite aerului să circule în interiorul compartimentelor. Astfel evitați formarea mușchiului și apariția mirosurilor neplăcute.

În cazul întreruperii alimentării cu energie electrică

Țineți închise ușile pentru ca alimentele să rămână reci cât mai mult timp posibil. Nu congelați din nou alimentele care s-au dezghețat parțial. Dacă pana de curent se prelungeste, este posibil să se activeze și alarma de întrerupere a curentului (la produsele cu componente electronice).

Curățarea și întreținerea

Înainte de a efectua orice operație de curățare sau de întreținere, scoateți aparatul din priză sau deconectați alimentarea cu energie electrică.

Nu folosiți niciodată substanțe abrazive. Nu curățați niciodată cu lichide inflamabile componentele frigiderului.

Nu utilizați aparate de curățare cu aburi.

Butoanele și afișajul panoului de comandă nu trebuie să fie curățate cu substanțe alcoolice sau derivate, ci cu o lavetă uscată.

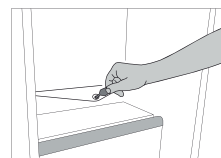
- ▶ Curățați periodic aparatul cu o cârpă și cu o soluție de apă caldă și detergent neutru special pentru curățarea interiorului frigiderului.
- ▶ Curățați exteriorul aparatului și garnitura ușii cu o lavetă umedă și ștergeți cu o lavetă moale.
- ▶ Condensatorul de pe partea din spate a aparatului trebuie curățat periodic cu aspiratorul.



Important:

- ▶ Butoanele și afișajul panoului de comandă nu trebuie să fie curățate cu substanțe alcoolice sau derivate, ci cu o lavetă uscată.
- ▶ Conductele sistemului de refrigerare se află lângă tăvița de dezghețare și pot fi fierbinți. Curățați-le periodic cu un aspirator.

Pentru a asigura scurgerea constantă și corectă a apei rezultate din dezghețare, curățați periodic interiorul canalului de scurgere, situat pe peretele posterior al compartimentului frigider, lângă sertarul pentru fructe și legume, folosind ustensila din dotare.



Ghidul de remediere

Ce trebuie să faceți dacă...	Motive posibile	Soluții
Aparatul nu funcționează.	Este posibil să existe o problemă la sursa de alimentare a aparatului.	<ul style="list-style-type: none"> Asigurați-vă că ștecherul cablului de alimentare este introdus într-o priză funcțională cu tensiune corespunzătoare. Controlați dispozitivele de protecție și siguranțele sistemului electric din locuința dumneavoastră
Există apă în tăvița pentru decongelare.	Acest lucru este normal pe vreme caldă și umedă. Este posibil ca tava să se umple până la jumătate.	<ul style="list-style-type: none"> Verificați ca aparatul să fie perfect orizontal, astfel încât apa să nu dea pe dinafară.
Marginile dulapului în care este încorporat aparatul sunt calde la atingere, deoarece dulapul care intră în contact cu garnitura ușii.	Aceasta nu este o defecțiune. Acest lucru este normal pe vreme caldă și atunci când compresorul funcționează.	
Becul nu funcționează.	Este posibil ca becul să trebuiască înlocuit. Este posibil ca aparatul să fie în modul Pornire/Stand-by.	<ul style="list-style-type: none"> Asigurați-vă că dispozitivele de protecție și siguranțele sistemului electric din locuința dumneavoastră funcționează corespunzător. Asigurați-vă că ștecherul cablului de alimentare este introdus într-o priză funcțională, cu tensiune corespunzătoare Dacă LED-urile sunt defecte, utilizatorul trebuie să solicite departamentului de service înlocuirea acestora cu LED-uri de același tip, disponibile numai la centrele noastre de asistență tehnică post-vânzare sau la distribuitorii autorizați.
Motorul pare să rămână în funcțiune prea mult timp.	Timpul de funcționare a motorului depinde de diferiți factori: cât de des se deschide ușa, cantitatea de alimente păstrate, temperatura din încăpere, setările butoanelor de comandă a temperaturii.	<ul style="list-style-type: none"> Asigurați-vă că butoanele de comandă a aparatului sunt reglate corect. Verificați să nu existe o cantitate mare de alimente în aparat. Aveți grijă ca ușa să nu fie deschisă prea des. Verificați dacă ușa se închide perfect.
Temperatura aparatului este prea înaltă.	Pot exista diverse cauze (a se vedea „Soluții”).	<ul style="list-style-type: none"> Verificați dacă condensatorul (partea din spate a aparatului) este curat, fără praf și scame. Asigurați-vă că ușa este închisă corespunzător. Asigurați-vă că garniturile ușii sunt montate corespunzător. În zilele călduroase sau dacă este cald în cameră, este normal ca motorul să funcționeze un timp mai îndelungat. Dacă ușa aparatului a rămas deschisă mai mult timp sau dacă au fost introduse cantități mari de alimente, motorul va funcționa un timp mai îndelungat pentru a răci interiorul aparatului.
Ușile nu se deschid și nu se închid corect.	Pot exista diverse cauze (a se vedea „Soluții”).	<ul style="list-style-type: none"> Aveți grijă ca pachetele cu alimente să nu blocheze ușa. Verificați dacă dispozitivul automat de produs gheață sau componentele interne sunt în poziție corespunzătoare. Aveți grijă ca garniturile ușii să nu fie murdare sau lipicioase. Asigurați-vă că aparatul este în poziție perfect orizontală.

Serviciul de asistență tehnică

ÎNAINTE DE A CONTACTA SERVICIUL DE ASISTENȚĂ TEHNICĂ POST-VÂNZARE

1. Încercați să rezolvați singuri problema, cu ajutorul recomandărilor din **GHIDUL DE REMEDIERE A DEFECȚIUNILOR**.
2. programul nu rulează.

DACĂ PROBLEMA PERSISTĂ CHIAR ȘI DUPĂ CONTROALELE MENȚIONATE, CONTACTAȚI CEL MAI APROPIAT SERVICIU DE ASISTENȚĂ TEHNICĂ POST-VÂNZARE

Pentru asistență, sunați la numărul indicat pe certificatul de garanție sau urmați instrucțiunile de pe site-ul web

www.whirlpool.eu

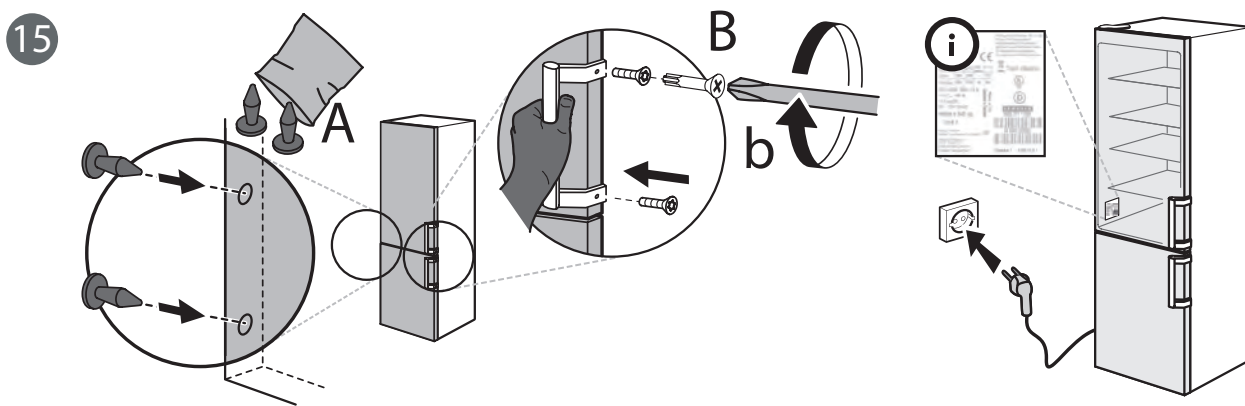
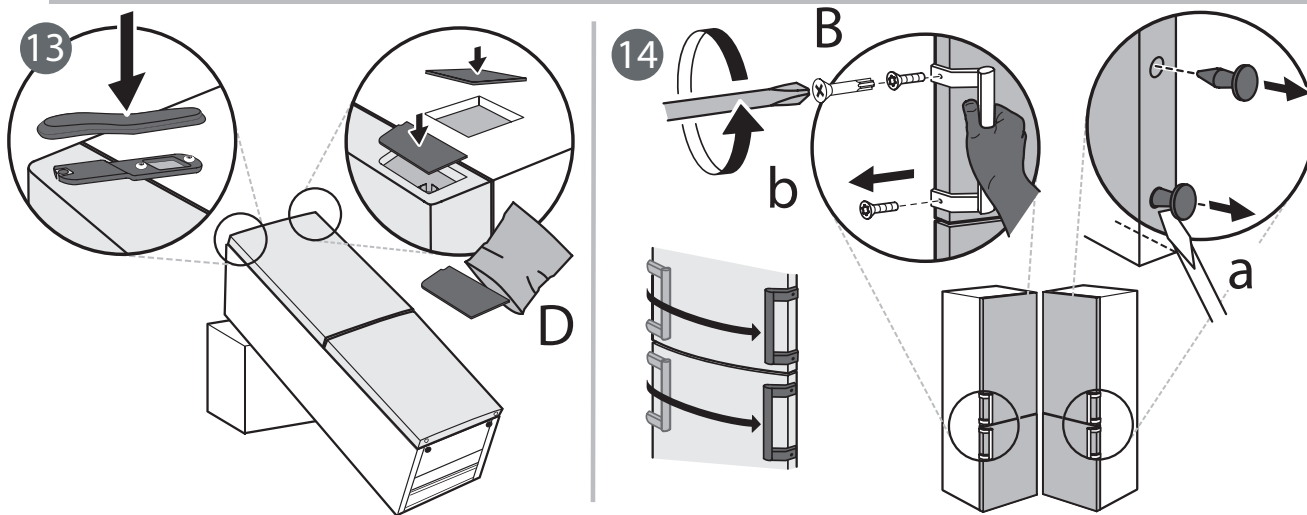
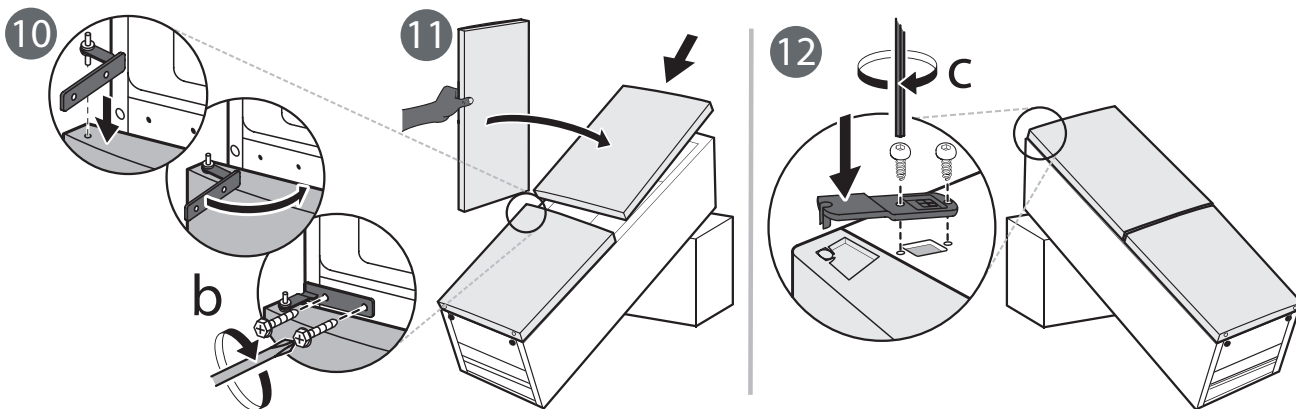
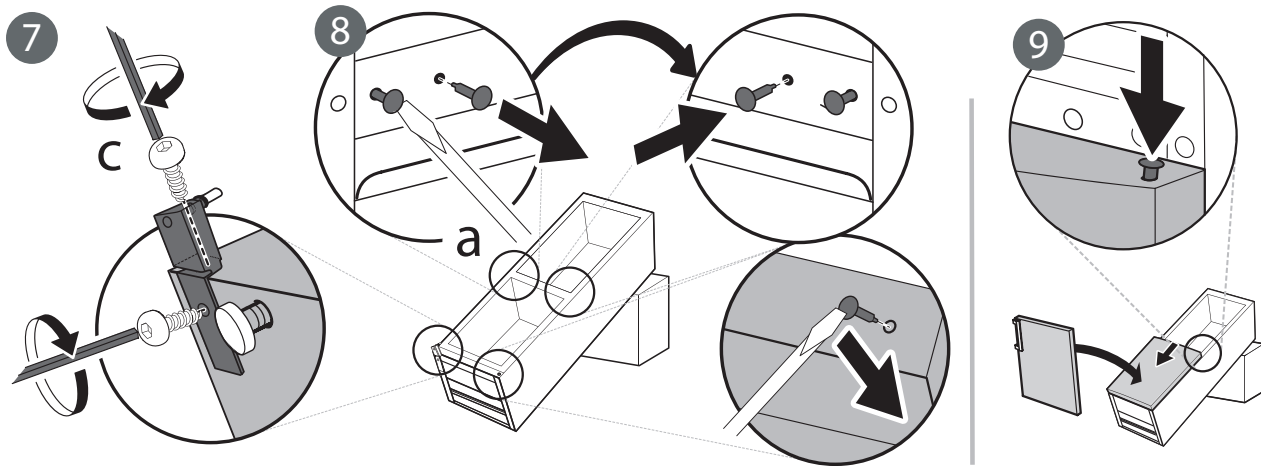
Atunci când contactați serviciul de asistență tehnică post-vânzare, specificați întotdeauna:

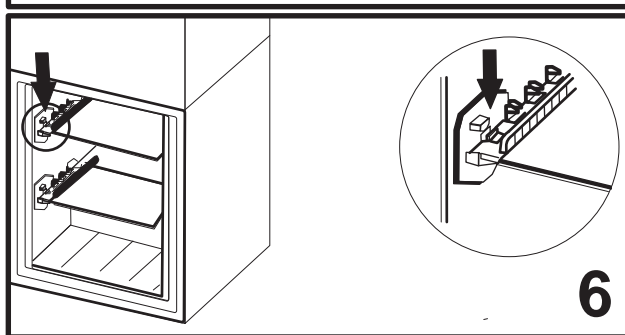
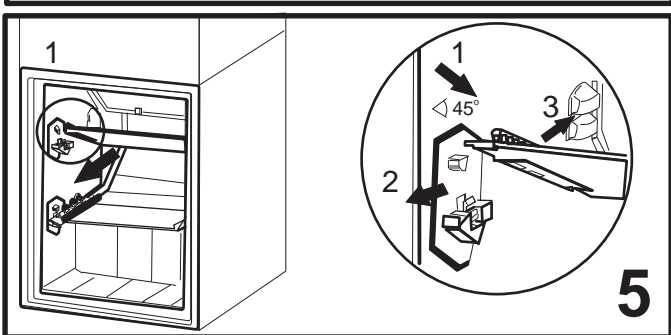
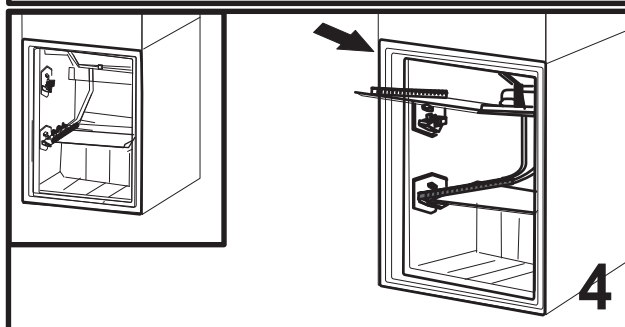
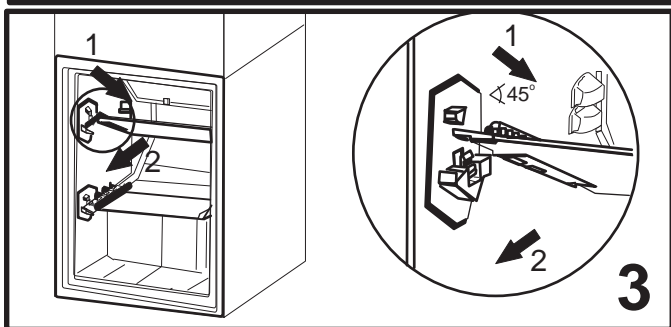
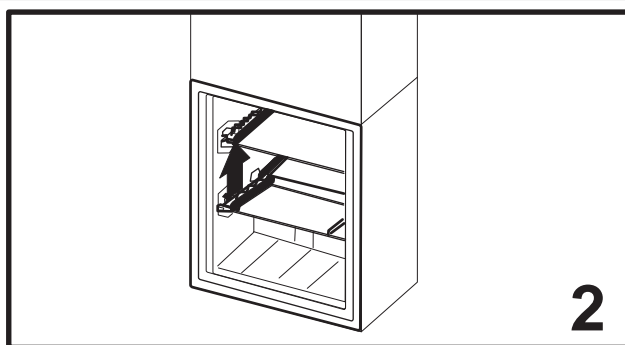
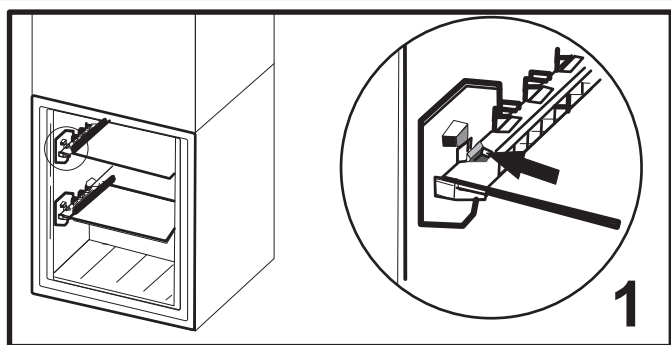
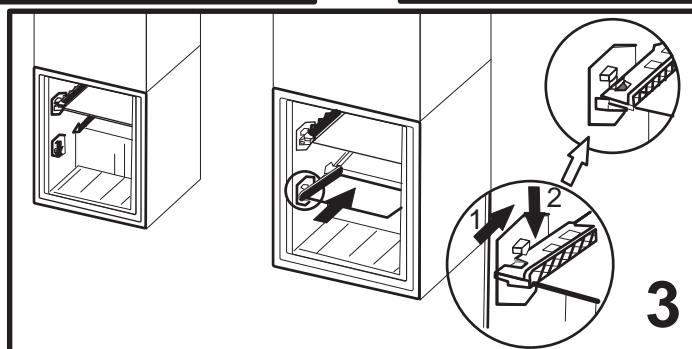
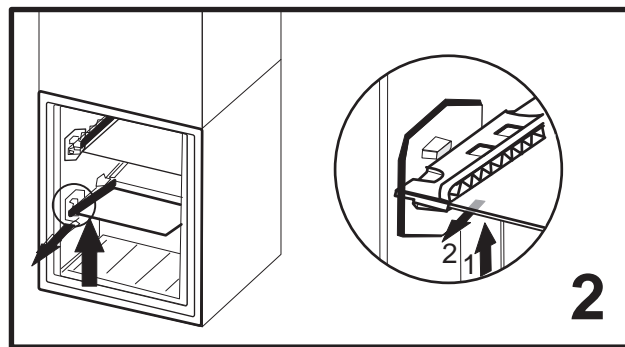
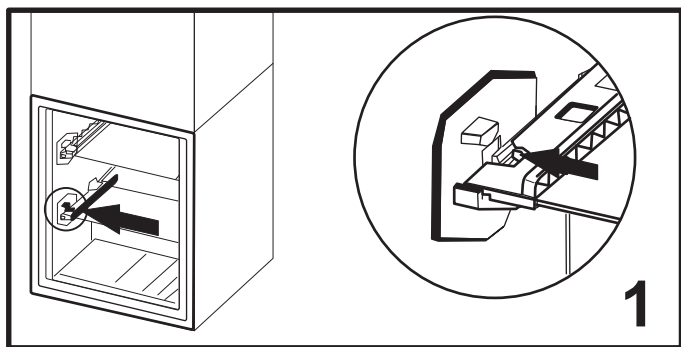
- o scurtă descriere a defecțiunii;
- tipul și modelul exact al aparatului;

- numărul de service (numărul care se găsește după cuvântul „Service” de pe plăcuța cu date tehnice). Numărul de service este indicat, de asemenea, în certificatul de garanție;
- adresa dumneavoastră completă;
- numărul dumneavoastră de telefon.

Dacă sunt necesare orice fel de reparații, vă rugăm să contactați un serviciu de asistență tehnică post-vânzare autorizat (pentru a avea garanția că se folosesc piese de schimb originale și că reparațiile vor fi executate corect).







400011323942